

## MINISTERIO DE EDUCACION GERENCIA DE TECNOLOGIAS EDUCATIVAS

GTE-418-2011

San Salvador, 28 de Noviembre de 2011.

Estimado/a Director/a:

Por medio de la presente la Gerencia de Tecnologías Educativas desea hacer de su conocimiento que estamos realizando los preparativos finales para iniciar con la entrega de los gabinetes metálicos y las computadoras tipo netbook que han sido asignadas a su institución en el contexto del programa Pro-EDUCA.

A fin de realizar la entrega del equipamiento de la manera más eficiente posible, por este medio solicitamos su valiosa ayuda en la ejecución de las siguientes actividades:

1. Asegurar que la readecuación eléctrica haya sido realizada de acuerdo a las especificaciones técnicas requeridas, y que la misma haya sido instalada en el lugar que ofrece mayor resguardo para la protección física del equipo a ser entregado. En la Figura 2 de este documento se detalla la forma de instalación de los gabinetes, los cuales se apilarán uno sobre otro hasta tener un máximo de 3 gabinetes por columna.
2. Con el fin de ofrecer mayor robustez al proceso de instalación de los gabinetes metálicos y atendiendo a la sugerencia emitida por la unidad de Infraestructuras del MINED, se ha determinado la necesidad que los gabinetes cuenten con una base metálica que pueda soportar el peso del mueble y de los equipos que contendrá sin poner en riesgo la integridad de las paredes. En la Figura 1 encontrará el diseño de tales bases, las cuales deberán ser adquiridas con recursos de su propia institución en una cantidad equivalente a una base por cada tres gabinetes metálicos. Los excedentes de 1 ó 2 gabinetes deberán también contar con una base metálica.

Entendemos que el nuevo requerimiento expresado en el numeral 2 pueda representar algún esfuerzo adicional que su institución deba realizar a fin de estar preparados para la recepción del equipamiento, pero estamos seguros que tal inversión, la cual sabemos que no representa un monto significativo, servirá para mejorar las condiciones de resguardo del equipo informático. Instituciones como el INFRAMEN e ITI lograron reducir el costo de este requerimiento fabricándolos por sí mismos con resultados óptimos, por lo cual les invitamos a buscar la ayuda de estas u otras instituciones que cuenten con recursos a fin de reducir el costo de las bases requeridas.

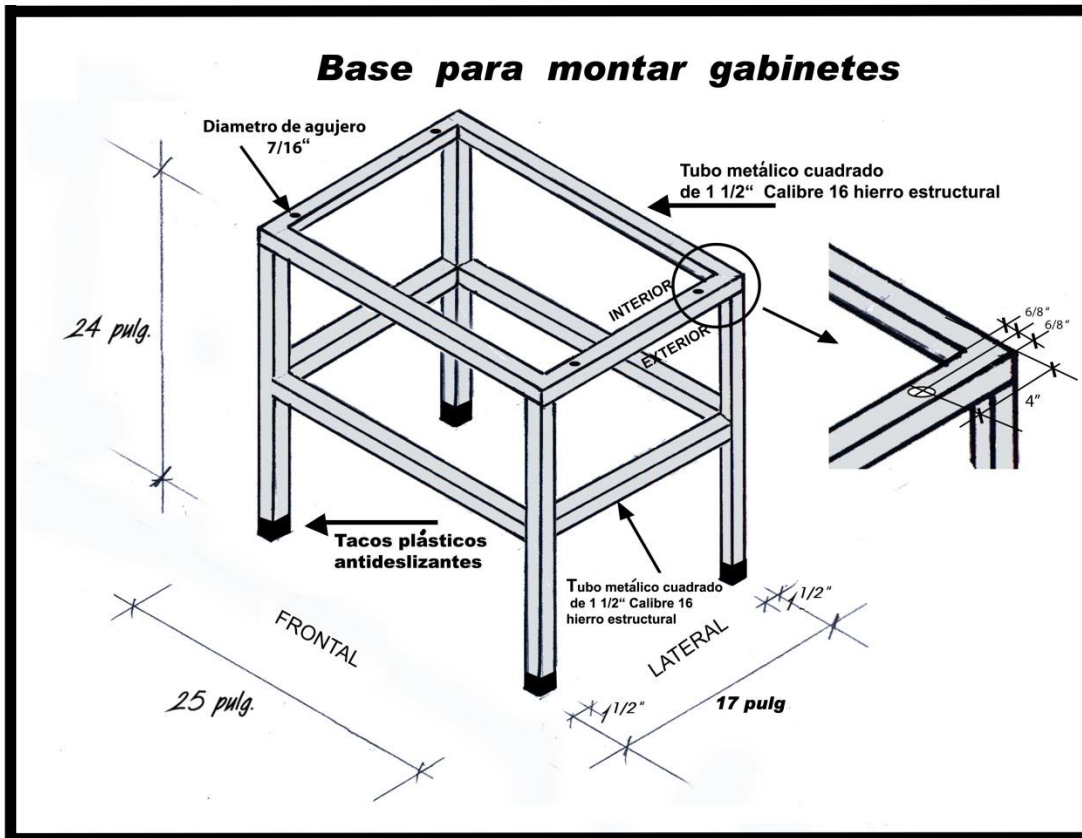
En caso de cualquier duda o consulta, puede comunicarse con el Ing. Juan Ramón Torres, de la unidad de Infraestructura Tecnológica, Redes y Comunicaciones al teléfono 2537-4321 o al correo [juan.torres@mined.gob.sv](mailto:juan.torres@mined.gob.sv).

Sin otro particular, y contando de antemano con su comprensión y apoyo, me despido cordialmente.



**Dr. William Ernesto Mejía Figueroa**  
Gerente de Tecnologías Educativas





**Figura 1.** Diseño de bases metálicas



**Figura 2.** Plan de instalación de gabinetes metálicos