

UNIONES TIPO PARED-NERVADURA DE CONCRETO

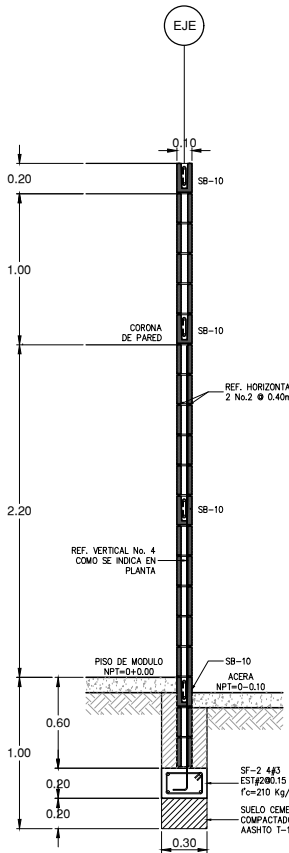
No se muestra el Refuerzo Horizontal #2 @ 0.40 mt, para mayor claridad del detalle.
 El Refuerzo Vertical (R.V.) es 1#4 ó 1#3, ver propuesta de distribución en las plantas.
 Los refuerzos horizontales de las paredes existentes y/o a construir, grapas o varillas, deberán anclarse con Gancho de extremo, dentro de las Nervaduras de Concreto.

ESC. 1:10

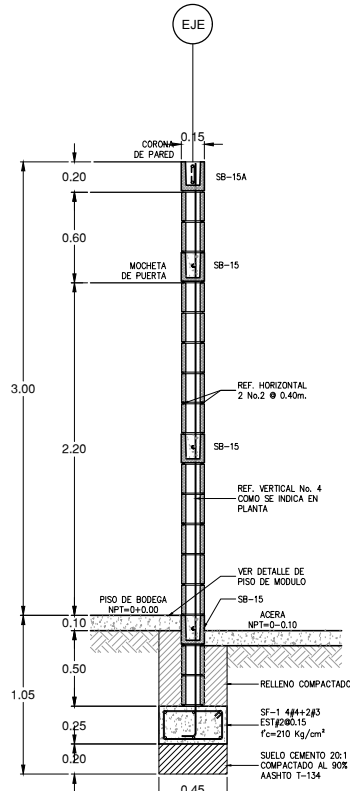
UNIONES TIPO PARED (NERVADURAS EN BLOQUE)

El Refuerzo Horizontal #2 a 0.40 y #4.5mm a 0.40 deberá alternarse su colocación con las grapas #2 a 0.40.
 El Refuerzo Vertical (R.V.) es 1#4 ó 1#3, ver propuesta de distribución en las plantas.
 Los refuerzos horizontales de las paredes existentes y/o a construir, grapas o varillas, deberán anclarse con Gancho de extremo, dentro de las Nervaduras en Bloque.

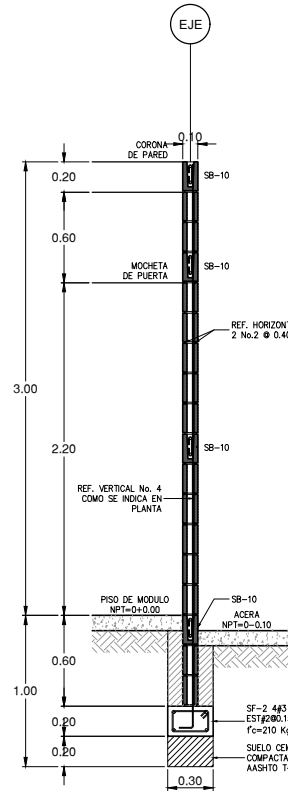
ESC. 1:10



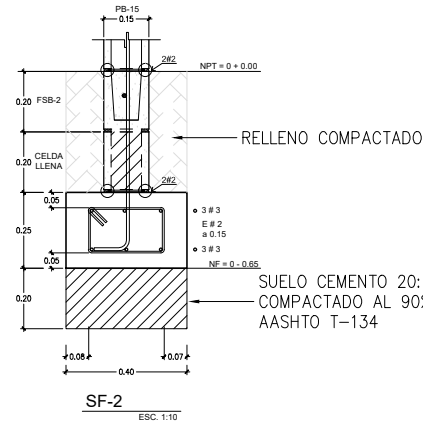
SECCION TIPICA DE PARED DE PB-10
 NOTA: APLICA PARA DIVISIONES DE INODOROS EN SERVICIOS SANITARIOS GENERALES Y PARVULARIA
 ESCALA 1:20



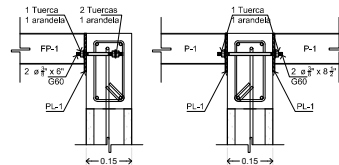
SECCION TIPICA DE PARED DE PB-15 EN BODEGA
 NOTA: APLICA PARA PAREDES DE MODULO DE BODEGA
 ESCALA 1:20



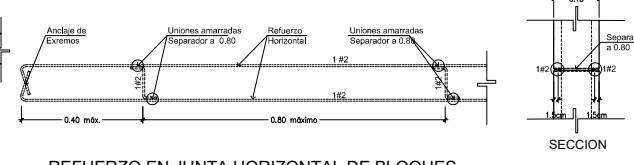
SECCION TIPICA DE PARED DE PB-10 EN MODULOS
 NOTA: APLICA PARA PAREDES DE MODULO DE SERVICIOS SANITARIOS GENERALES
 ESCALA 1:20



SF-2
 ESC. 1:10



CONEXION (PL-1)
 Polin - Solera
 ESC. 1:10



REFUERZO EN JUNTA HORIZONTAL DE BLOQUES

Refuerzo Horizontal #2 con separador #2. El separador puede amarrarse al Refuerzo vertical.
 (ver colocación de refuerzo horizontal en elevaciones de paredes)

ESC. 1:10